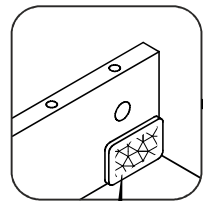
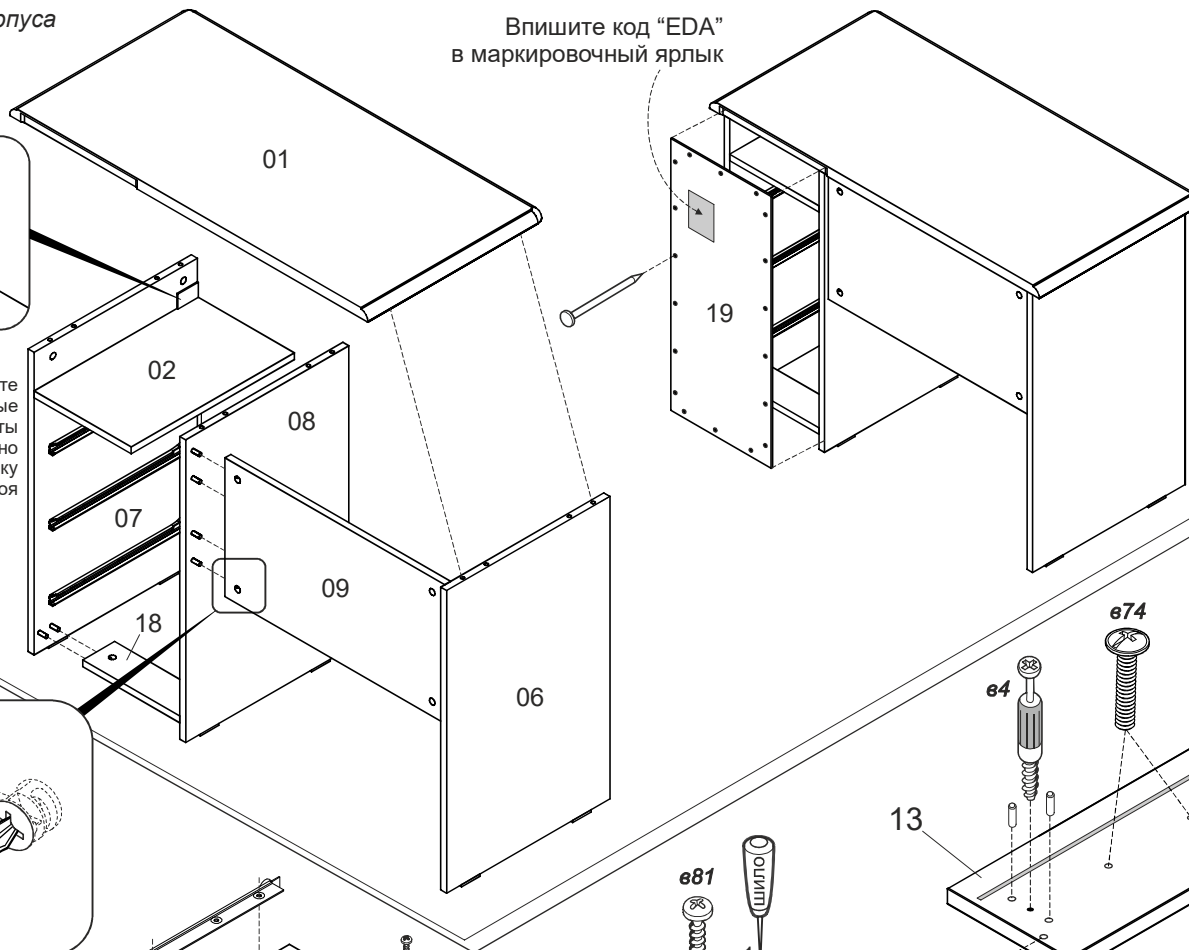
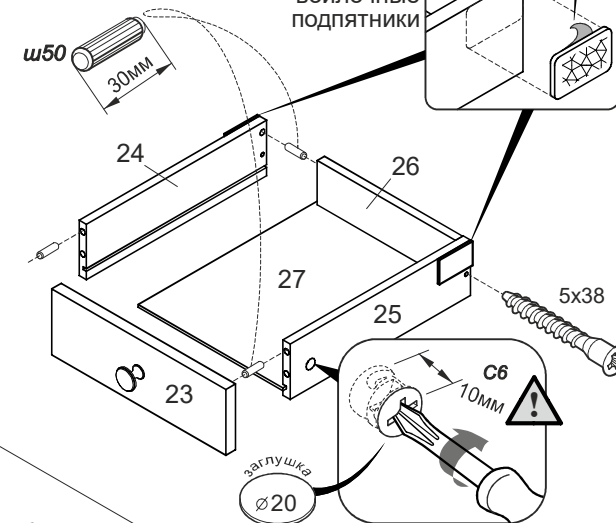
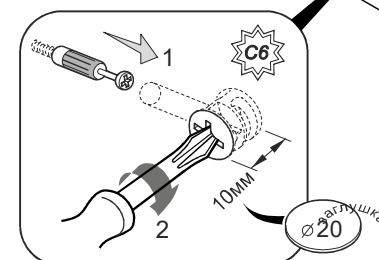
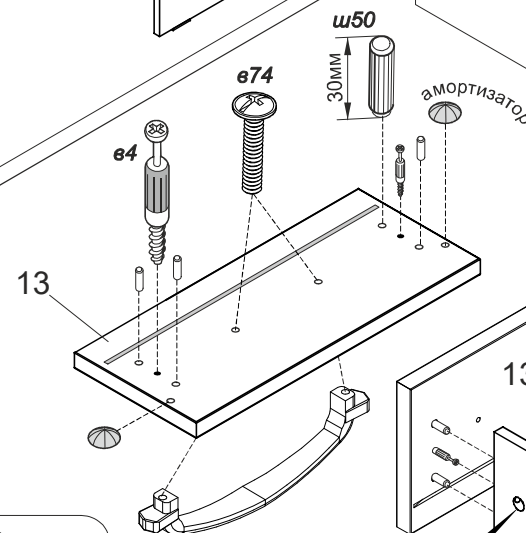
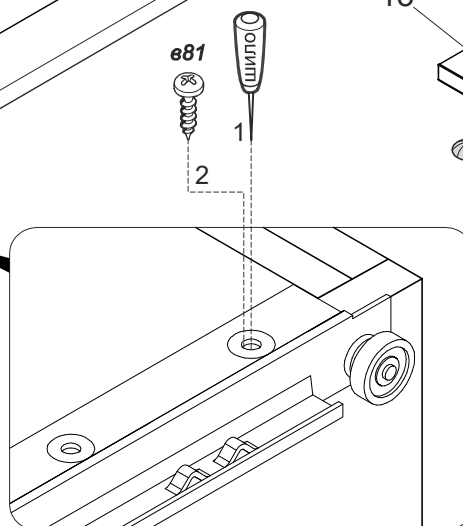
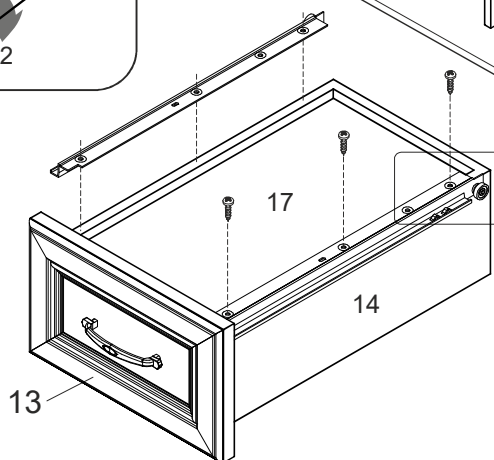
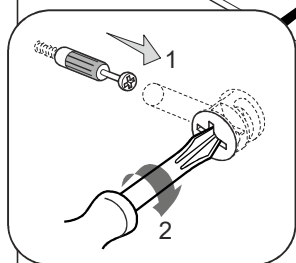


2 сборка корпуса  
столаВпишите код "EDA"  
в маркировочный ярлыкУстановите  
войлочные  
подпяточки на щиты  
07-08 предварительно  
сняв защитную плёнку  
с клеящего слоя3 сборка верхнего  
ящика1) удалите  
защитную пленку2) установите  
войлочные  
подпяточки

установите самоклеющиеся заглушки Z2

4 сборка трёх  
нижних ящиков

установите самоклеющиеся заглушки